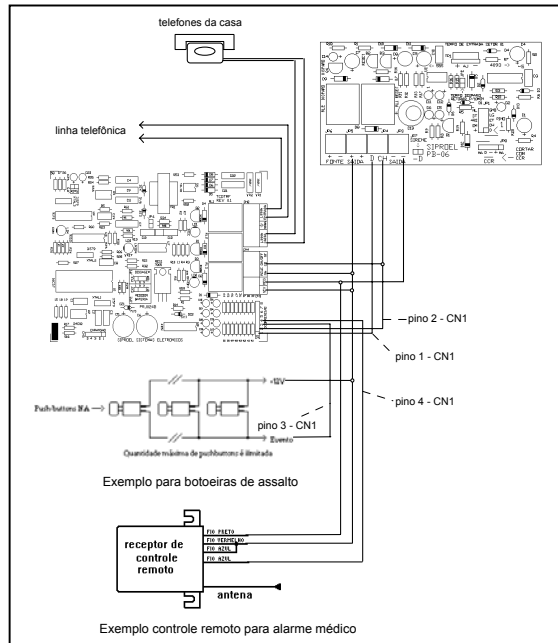


### Exemplo de conexão do DA1000 com alarme SIPROEL:



### 3) Dados programados na memória E2PROM:

A memória de dados do equipamento poderá ser gravada ou regravada através de gravador apropriado (fornecido pela SIPROEL), sendo que a mesma, pode ser regravada indefinidas vezes. Os dados gravados na mesma são os seguintes:

A) Até 6 (seis) números telefônicos da central de vigilância. Sendo no máximo 12 dígitos cada número telefônico (DDD-SP).

B) Tempo de espera por alarme ligado. Tempo que o discador espera (verificando) se o alarme permaneceu ligado, antes de efetuar a ligação telefônica. Programável de 1 (um) até 99 (noventa e nove) segundos. Tempo padrão de fábrica 10 (dez) segundos.

C) Conta do cliente de 001 até 999.

D) Tempo de espera com o sistema de alarme em disparo. Tempo que o discador espera (verificando) se o alarme permaneceu em disparo, antes de efetuar a ligação telefônica. Programável de 1 (um) até 99 (noventa e nove) segundos. Tempo padrão de fábrica 10 (dez) segundos.

E) Número de ring (toques de campainha) no qual deve atender a chamada telefônica.

F) Quantidade de expansões que o discador possui.

G) Senha de acesso externo.

H) Quantidade de tentativas de ligação telefônica.

### Posição de conexões da placa:

Consultar a referência conforme a figura 1 :

- (1)- Conector para ligação da linha telefônica ( entrada de linha ).
- (2)- Conector para ligação dos telefones da casa ( saída da linha ).
- (3)- Conector do remoto para ligar/desligar o alarme via rede telefônica, sendo:

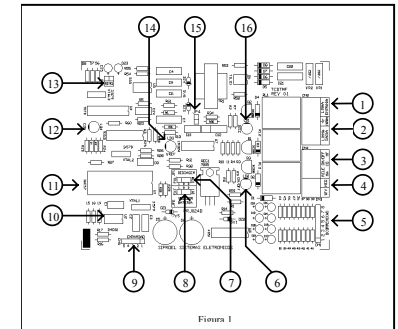
CO - ligar ao Positivo (12 Vcc)

NA - ligar ao terminal "CH" placa

base da central

(4)- Conector de entrada da alimentação 12 Vcc.

(5)- Entrada do cabo de distribuição dos comandos de disparo. Sendo:



Desenho ilustrativo – Central de Monitoramento DA1000

Pino	Função	Referente ao disparo
1	Arrombamento	Ligar no disparo do alarme (ponto "D" centrais Siproel ou em um ponto que esteja positivo durante o disparo do sistema de alarme em centrais de outros fabricantes).
2	Alarme ligado/desligado	Ligar no ponto "CH" centrais Siproel ou em um ponto que esteja positivo quando o alarme estiver ligado (pela chave liga/desliga)
3	Assalto	Entrada acionada por pulso positivo 12V ou transição de nível de baixo para alto.
4	Emergência médica	Entrada acionada por pulso positivo 12V ou transição de nível de baixo para alto.
5	Incêndio	Entrada acionada por pulso positivo 12V ou transição de nível de baixo para alto.
6	Bateria Baixa	Entrada de conexão de circuito externo para medição de bateria.
7	Pedido de manutenção	Entrada acionada por pulso positivo 12V ou transição de nível de baixo para alto.
8	Teste de disparo	Entrada acionada por pulso positivo 12V ou transição de nível de baixo para alto.

(6)- LED 2, indicador de alarme ligado via linha telefônica.

(7)- Jumper de programação do tipo de discagem, sendo: 1 - 2 = pulso , 2 - 3 = TOM

(8)- Jumper de programação para optar pelo medidor de bateria interno ou pelo externo, sendo:

1 - 2 = medidor de bateria externo, pino 6 - CN1

2 - 3 = medidor de bateria interno ( conjugado no discador DA1000 )

(9)- Conector para expansões de controle de setores e cargas remotas.

(10)- Circuito integrado 24C02 ( E2PROM )

(11) - Circuito integrado PIC 16C57 ( microcontrolador principal ).

(12) - LED 4, indicador de sinal de comunicação válido.

(13) - Jumper de programação de atendimento de chamada externa, sendo:

- Jumper conectado = Atender chamada externa

- Jumper desconectado (fora) = NÃO atender chamada externa.

(14) - LED 3, indicador de circuito em operação e referência do medidor de bateria.

(15) - Jumper de programação para optar por chamada externa feita por telefone convencional ou telefones celulares, sendo:

- Jumper conectado = Comunicação com telefones celulares

- Jumper desconectado (fora) = Comunicação com telefones convencionais.

(16) - LED 1, indicador de ligação telefônica em andamento.